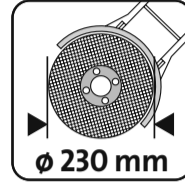


PEUGEOT

ST 230B



FR MANUEL D' UTILISATION (Notice originale):
Support pour meuleuse d'angle

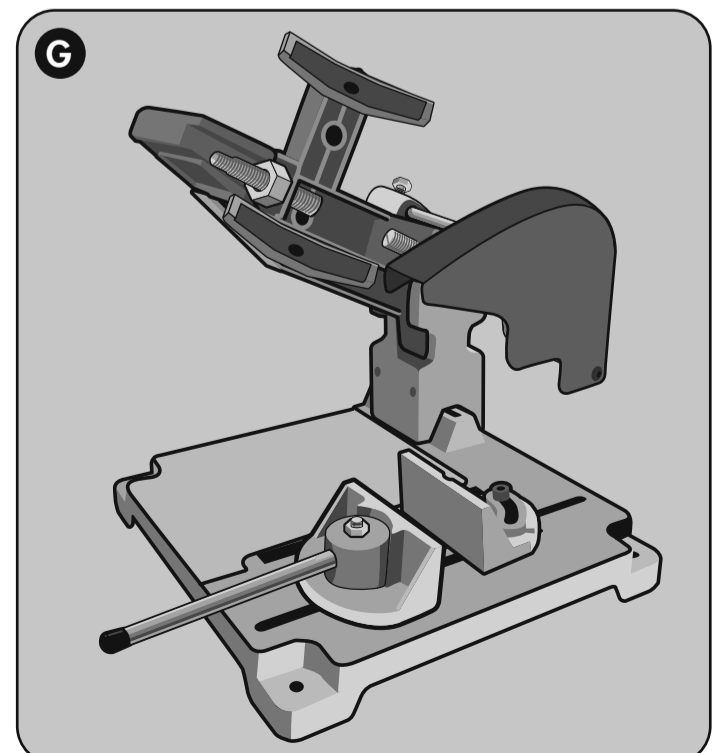
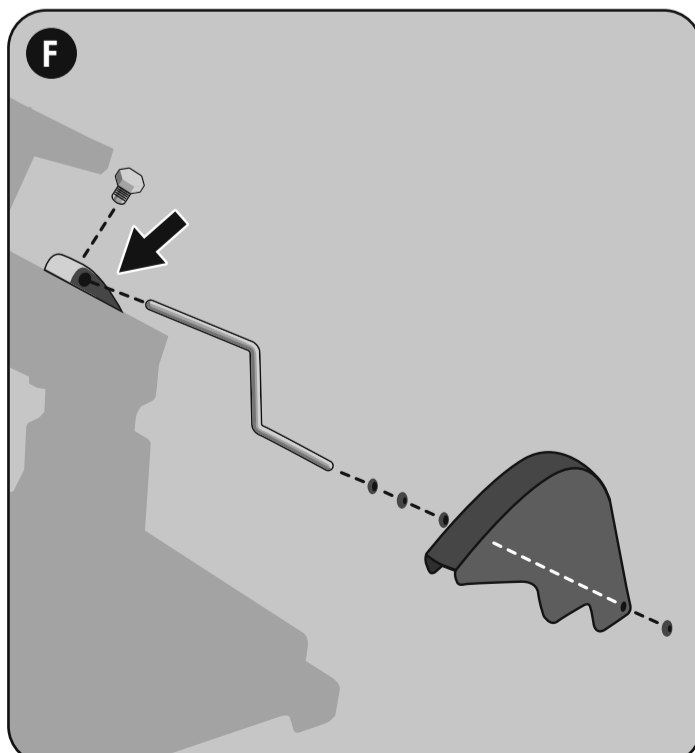
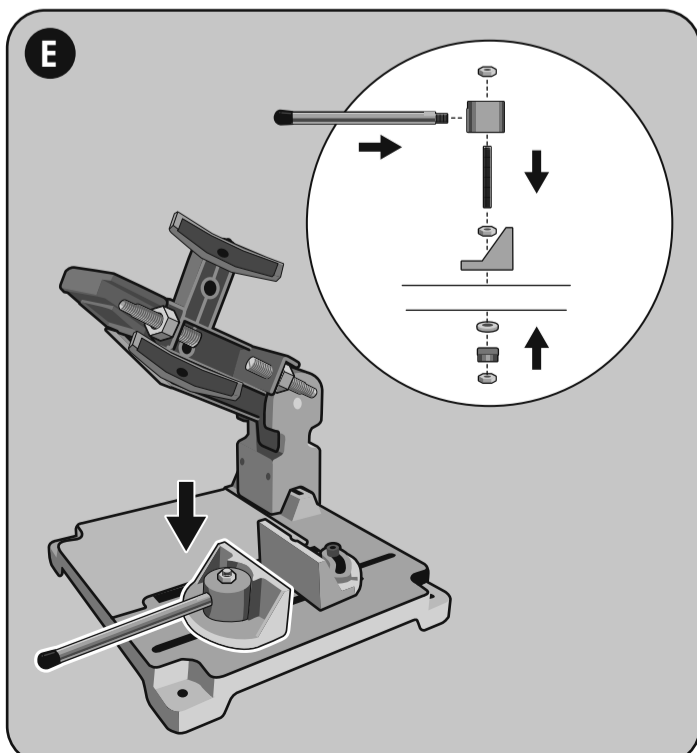
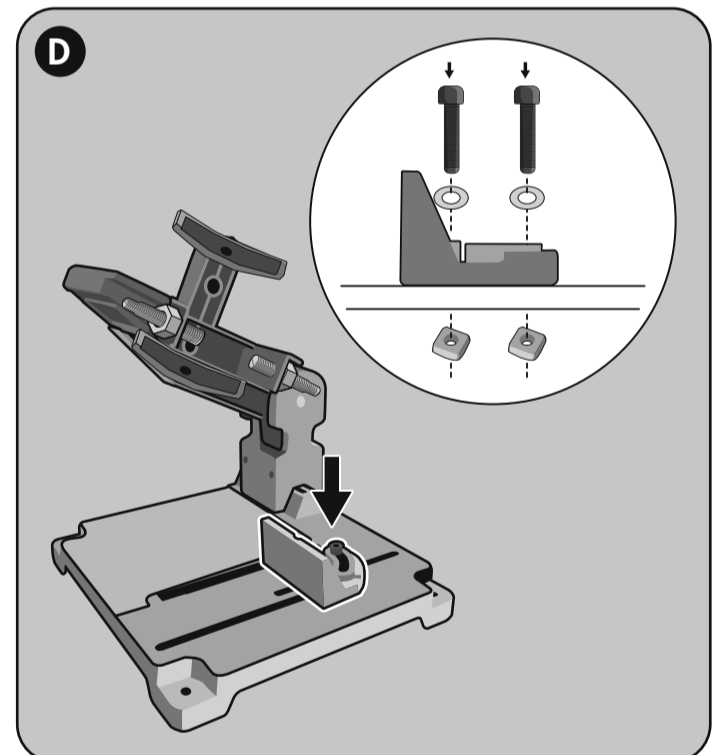
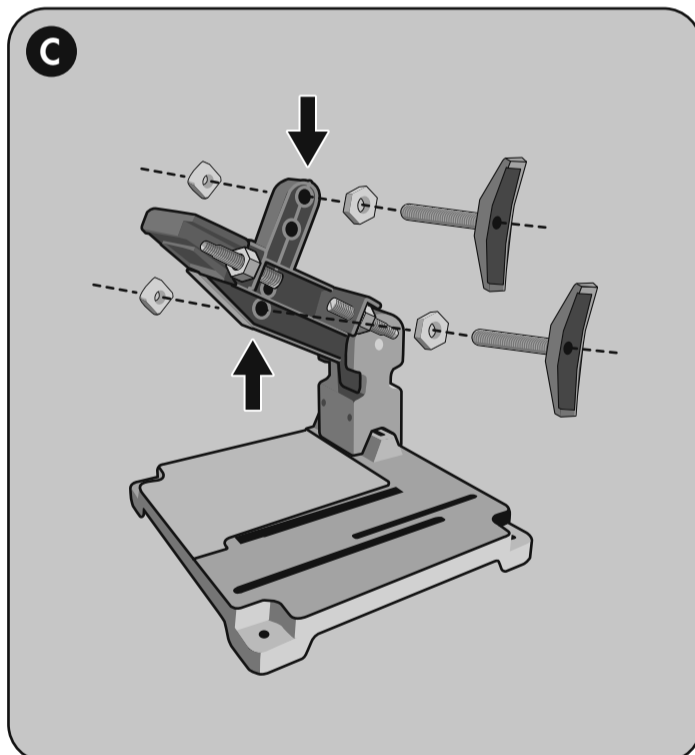
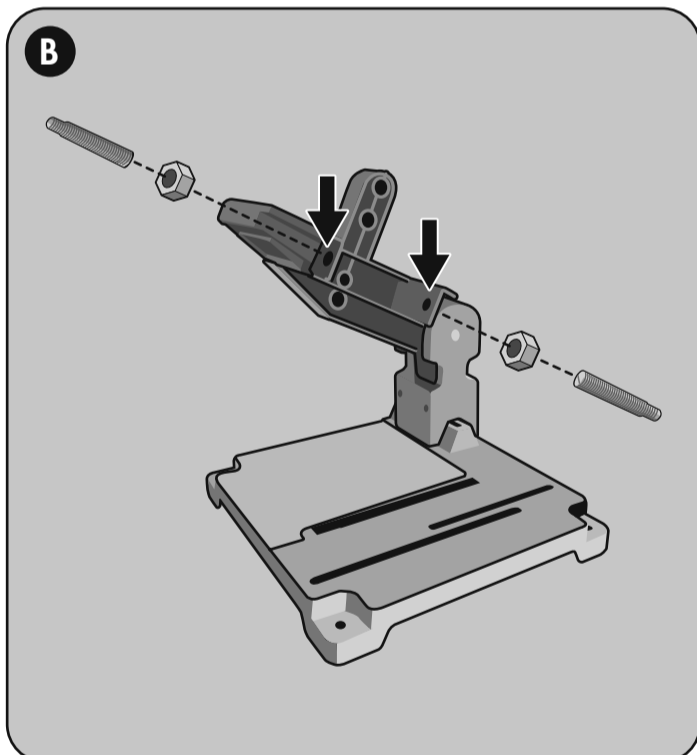
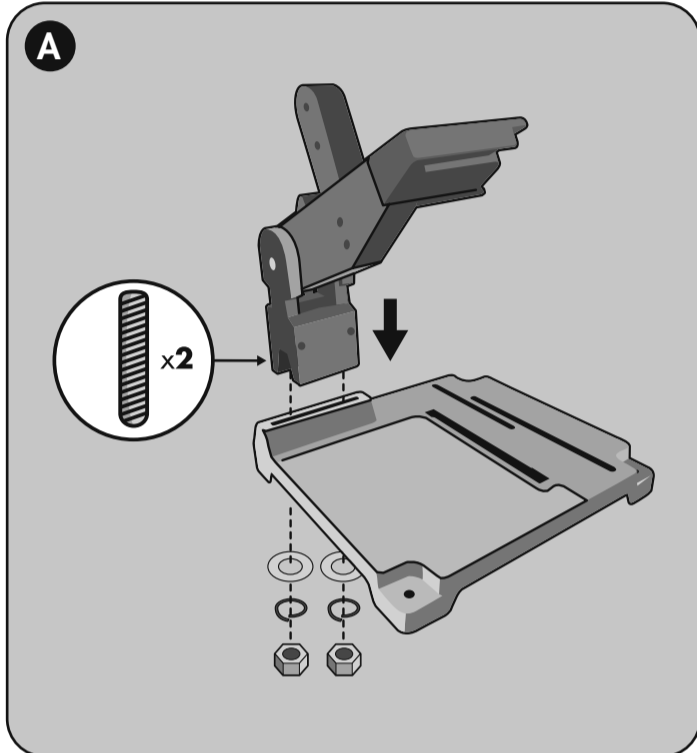
NL HANDBOEK (Vertaling van het oorspronkelijke):
Standaard voor haakse slijper

ES MANUAL (Traducción del original):
Soporte para amoladora

PT MANUAL (Tradução do manual original):
Serra para cortes em esquadria de alta precisão

IT MANUAL (Traduzione dell'avvertenza originale):
Supporto per smerigliatrici angolari

EN USING MANUAL (Original manual translation):
Angle grinder stand



100532

peugeot-outillage.com

PEUGEOT OUTILLAGE

192, Avenue Yves Farge - 37700 St. Pierre-des-Corps - FRANCE
Tél. : 02 36 16 71 46 - Fax : 02 36 16 71 40

FR Consignes de sécurité

- Utilisez seulement des disques abrasifs pour le fer.
- N'utilisez jamais de lames circulaires ou meules céramiques.
- Vérifiez que le disque à couper utilisé ne soit pas endommagé.
- Ne travaillez jamais sans la protection de la meuleuse d'angle et du pare-étincelles.
- Retirez toujours la prise : avant de monter la machine sur le support ; avant les travaux d'entretien ; hors utilisation.
- Assurez-vous que l'outil est bien fixé sur son support avant toute utilisation.
- Vérifiez que le câble d'alimentation se trouve en dehors de l'axe du disque et du domaine de travail.
- Respectez toujours, pour ce qui concerne la coupe, les consignes d'utilisation données par le fabricant d'outils électriques et des meules abrasives.
- Utilisez les outils seulement pour les travaux qui correspondent à leur destination.
- Resserrez régulièrement les écrous et les vis afin d'assurer un bon maintien de l'ensemble.
- L'outil doit être solidement fixé à la table de travail avant toute utilisation.
- Portez toujours les lunettes de protection et les gants.
- Faites attention à ce que vos vêtements tiennent bien au corps (en particulier les manches) et protégez vos cheveux.
- Protégez vos oreilles pendant les travaux bruyants.
- Veillez à ce que les appareils utilisés et vous-même ayez toujours une position assurée.
- La pièce à usiner doit être toujours fixée à l'état avant toute utilisation.
- Ne surchargez pas l'outil, laissez le disque travailler sans effort.
- N'approchez pas les mains du disque pendant l'utilisation et n'en stoppez jamais le mouvement à la main ou à l'aide d'un objet quelconque.
- Interdisez aux enfants l'accès de votre atelier et rangez vos appareils et outils hors de portée.

NL Veiligheidsvoorschriften

- Alleen schuurschijven gebruiken die geschikt zijn om ijzer te snijden. Nooit ronde slijpbladen of slijpstenen van aardewerk gebruiken.
- Erop letten, dat de slijpschijf die gebruikt wordt perfect is.
- Nooit werken zonder de bescherming van de slijpmachine en vonk masker volgens voorschrift.
- In ieder geval de stekker uit het stopcontact trekken : - voor het verwisselen van apparaten of gereedschap - voor onderhoudswerkzaamheden - als u het apparaat niet gebruikt
- Zich ervan overtuigen, dat het gereedschap op de juiste manier aan de steun bevestigd is alvorens het te gebruiken.
- Zich ervan overtuigen, dat het elektrische snoer ver van de slijpsteen en het werkgebied verwijderd is.
- De aanwijzingen van de fabrikant van de elektrische gereedschappen en van de fabrikant van de slijpstenen betreffende het snijden opvolgen.
- Gebruik gereedschap alleen voor het doel waarvoor het geschikt is.
- Regelmatig controleren, of alle schroeven en moeren goed vast zitten.
- De steun moet aan de werkbank bevestigd zijn alvorens deze te gebruiken.
- Altijd beschermende brillen en handschoenen gebruiken.
- Zorg ervoor dat u geen wijde kleding draagt (vooral de mouwen) en oppassen met uw haar.
- Bescherm uw oren bij werkzaamheden die veel lawaai maken.
- Let erop dat u in een veilige stand staat. Dit geldt ook voor de apparaten die u gebruikt.
- Het te bewerken voorwerp moet altijd in de bankschroef vastgezet worden alvorens met de bewerking te beginnen.
- Het gereedschap niet overbelasten ; de schijf altijd laten werken zonder deze te forceren.
- Nooit de handen of andere voorwerpen gebruiken om de slijpsteen te stoppen.
- Houd kinderen van uw werkplaats vandaan en berg uw apparaten en gereedschap veilig op.

EN Instructions

- Use only abrasive cutting discs for iron. Never use circular blades or ceramic grindstones.
- Make sure the cutting disc you use is faultless.
- Never work without the protection of the grinding machine and the safety guard.
- Always pull out the mains plug : - before changing appliances or tools. - before carrying out maintenance work. - when not in use.
- Make sure that the power tool is securely clamped to the stand before using it.
- Make sure the power cable is secured away from the cutting wheel and the working zone.
- Follow always the instructions given by the producer of the power tools and of the abrasive grindstones for the cutting. Use tools only for their actual intended purpose.
- Regularly check that all bolts and screws are securely tightened.
- The stand should always be clamped to the work-bench before use.
- Always wear protection goggles and gloves.
- Take care that your clothing is close-fitting (in particular sleeves) and protect your hair.
- The workpieces should always be clamped to vice before starting to work.
- Do not force the tool, let the disc work without stress.
- Never use your hand or any object to stop the wheel.
- Keep children away from your workshop and store your equipment and tools in a safe place.

PT Instruções de segurança

- Utilize unicamente os discos abrasivos para o ferro. Nunca utilize as lâminas circulares ou as mos cerâmicas.
- Verifique que o disco para cortar que vai utilizar não está danificado.
- Nunca trabalhe sem a proteção da rebarbadora e sem o para-faixas dentro das normas.
- Retire sempre a tomada : - antes de mudar de aparelho ou de ferramenta. - antes dos trabalhos de manutenção. - fora do serviço.
- Antes de qualquer utilização, assegure-se de que a ferramenta está bem fixada ao suporte.
- Verifique que o cabo de alimentação se encontra fora do alcance do disco e da zona de trabalho.
- Respeite sempre, no que diz respeito ao corte, as instruções de utilização dadas pelo fabricante de ferramentas eléctricas e de mos abrasivas.
- Utilize as ferramentas unicamente para os trabalhos para quais foi prevista a sua fabricação.
- Voite a apertar regularmente os parafusos e as porcas de forma a garantir a boa manutenção do conjunto.
- A ferramenta deve estar solidamente fixada à mesa antes de qualquer utilização.
- Use sempre óculos de proteção e luvas.
- Tome precauções de maneira a que o seu vestuário não adira bem ao corpo (sobretudo as mangas) e proteja o seu cabelo.
- Proteja bem os seus ouvidos durante os trabalhos muito ruidosos.
- Tome precauções de maneira a que tanto voce como os aparelhos utilizados conservem sempre uma posição firme.
- A peça a fabricar à máquina deve estar sempre fixa ao torno antes de qualquer utilização.
- Não sobrecarregue a ferramenta, deixe o disco trabalhar sem esforço.
- Não aproxime as mãos do disco durante a utilização e nunca pare o movimento com a mão ou com ajuda de qualquer objecto.
- Deve proibir as crianças o acesso à oficina e deve arrumar os seus aparelhos e ferramentas num local seguro.

ES Instrucciones de seguridad

- Usar solo discos de esmeril para cortar hierro. No usen nunca sierras circulares o muelas cerámicas.
- Verifiquen que el disco de corte que usan esté en perfectas condiciones.
- No trabajen nunca sin la protección de la esmeriladora angular y sin el parachoques conforme a las normas.
- Desenchufar siempre : - antes de cambiar de maquinas o herramientas. - antes de realizar trabajos de mantenimiento. - si no se utiliza.
- Asegurense de que la herramienta esté correctamente sujeta al soporte antes de usarla.
- Asegurense de que el cable de alimentación esté lejos de la muela y fuera del área de trabajo.
- Para el corte sigan las instrucciones del productor de los aparatos eléctricos y del productor de las muelas abrasivas.
- Utilice las maquinas solo para el uso previsto.
- Controlen con regularidad que todos los tornillos estén ajustados.
- El soporte debe estar fijado a la mesa de trabajo antes de uso.
- Usen siempre gafas de protección y guantes.
- No usa ropa que se pueda trabar en la maquina, y proteger su cabello.
- Protejan sus oídos de trabajos que causen mucho ruido.
- Asegurense de que la maquina y Vd. tengan siempre una buena posición.
- La pieza que se debe trabajar tiene que estar siempre sujeta por la mordaza antes de iniciar el trabajo.
- No sobrecargar la herramienta, dejen que el disco trabaje sin esfuerzo.
- No usen jamás las manos u otros objetos para parar la muela.
- Guardar la maquinas en un lugar seguro, fuera del alcance de los niños.

IT Istruzioni di sicurezza

- Usare solo dischi abrasivi da taglio per ferro. Non usate mai lame circolari o mole ceramiche.
- Fate attenzione che il disco da taglio che usate sia perfetto.
- Non lavorate mai senza la protezione della smerigliatrice angolare e del parascintille a norme.
- Sfilare sempre la spina dalla rete : - Prima di sostituire attrezzi o utensili. - Prima di effettuare manutenzioni. - In caso di mancato utilizzo.
- Assicuratevi che l'attrezzo si fissato correttamente al supporto prima di usarlo.
- Assicuratevi che il cavo di alimentazione sia lontano dalla mola e dalla zona di lavoro.
- Seguite le istruzioni del produttore degli elettrodomestici e del produttore delle mole abrasive riguardanti il taglio.
- Non servivi degli utensili per usi impropri.
- Controllate regolarmente che tutte le viti ed i bulloni siano serrati.
- Il supporto deve essere fissato al banco da lavoro prima dell'uso.
- Usate sempre occhiali di protezione e guanti.
- Assicuratevi che gli indumenti siano ben aderenti (soprattutto maniche) e proteggere i propri capelli.
- Utilizzare auricolari per lavori troppo rumorosi.
- Accertarsi che sia l'operatore che gli apparecchi da usare siano stabilmente sicuri.
- Il pezzo da lavorare deve essere sempre fissato alla morsa prima di iniziare la lavorazione.
- Non sovraccaricate l'utensile, lasciate che il disco lavori senza sforzo.
- Non usate mai né le mani né altri oggetti per fermare la mola.
- Tenere lontano i bambini e custodire gli apparecchi e gli utensili in luogo sicuro.

BON DE GARANTIE

1 - Objet de la garantie : La garantie porte exclusivement sur les vices de fabrication ou les vices de matières. Elle nous oblige à l'échange ou à la réparation des pièces reconnues hors d'usage.

2 - Durée de la garantie : La garantie est de 24 mois à dater de la livraison du matériel à l'utilisateur (facture ou ticket de caisse à fournir).

Les échanges ou réparations faites au titre de la garantie ne peuvent avoir pour effet de prolonger celle-ci.

Les frais de port ALLER sont à la charge de l'utilisateur.

3 - Réserves : La garantie ne s'applique en aucun cas aux réparations effectuées en dehors de nos réparateurs agréés.

En aucun cas, durant la période de garantie, le matériel ne devra être démonté.

GARANTIEKAART

1 - Doel van de garantie : De garantie heeft uitsluitend betrekking op fabricagefouten of gebreken in materialen. Het dwingt ons om uit te wisselen of reparatie van erkende onbruikbare onderdelen.

2 - Duur van de garantie : De garantie bedraagt 24 maanden vanaf de levering van apparatuur voor de gebruiker (factuur of kassabon te verstrekken).

GO verzendkosten zijn voor rekening van de gebruiker.

3 - Reserves : De garantie geldt niet in alle reparaties die buiten onze goedgekeurde reparateurs.

In ieder geval gedurende de garantie, moet het materiaal worden verwijderd.

TARJETA DE GARANTÍA

1 - Objeto de la garantía : La garantía sólo se referirá a los defectos de fabricación o defectos en los materiales. Nos obliga a cambiar o reparación de las piezas fuera de servicio reconocidas.

2 - Duración de la garantía : La garantía es de 24 meses a partir de la entrega de equipos para el usuario (factura o recibo que se den).

Los intercambios o reparaciones bajo garantía no tendrá que prolongarse.

GO gastos de envío correrán a cargo del usuario.

3 - Reservas : La garantía no se aplica en todas las reparaciones realizadas fuera de nuestros talleres de reparación autorizados.

En cualquier caso, durante el periodo de garantía, el material debe ser removido.

CARTÃO DE GARANTIA

1 - Finalidade da garantia : A garantia só relacionar com defeitos de fabricação ou defeitos em materiais. Ela nos obriga a troca ou reparo de peças inseríveis reconhecidas.

2 - Duração da Garantia : A garantia é de 24 meses a partir da entrega de equipamentos para o usuário (factura ou recibo a ser fornecido).

Trocas ou reparos sob a garantia não terá que prolongar-se.

GO porte serão custeadas pelo usuário.

3 - Reservas : A garantia não se aplica a quaisquer reparos feitos fora das nossas oficinas aprovadas.

Em qualquer caso, durante o período de garantia, o material deve ser removido.

GARANZIA

1 - Oggetto della garanzia : La garanzia si riferisce esclusivamente alla difetti di fabbricazione o difetti nei materiali. Ci costringe a scambio o la riparazione di parti inutilizzabili riconosciuti.

2 - Durata della garanzia : La garanzia è di 24 mesi dalla consegna delle attrezzature per l'utente (fattura o ricevuta da fornire).

Scambi o riparazioni in garanzia non sarà necessario prolungarla.

GO spese di spedizione sono a carico dell'utente.

3 - Riserve : La garanzia non si applica in tutte le riparazioni effettuate al di fuori dei nostri riparatori autorizzati.

In ogni caso, durante il periodo di garanzia, il materiale deve essere rimosso.

WARRANTY

1 - Scope of the warranty : The warranty shall only apply to manufacturing defects or material defects. We are obliged to exchange or repair parts that are identified as being unusable.

2 - Lifetime warranty : The warranty shall be valid for 24 months from the delivery date of the equipment to the user (invoice or till receipt must be provided).

Exchanges or repairs carried out under the warranty shall not extend the original warranty period. The user shall be responsible for original shipping charges.


3 - Reservations : The warranty shall not under any circumstances cover repairs carried out by a non-authorized repairer.


The equipment should not be dismantled under any circumstances during the warranty period.


DATE D'ACHAT	RÉFÉRENCE MACHINE	CACHET DU DISTRIBUTEUR
DATUM VAN AANKOOP	HOMING	DEALER STEMPSEL
FECHA DE COMPRA	HOMING	COMERCIANTE DE SELLOS
DATA DA COMPRA	HOMING	SELO REVENDEDOR
DATA DI ACQUISTO	HOMING	TIMBRO DEL RIVENDITORE
PURCHASE DATE	MACHINE CODE	DISTRIBUTOR'S STAMP


SERVICE APRÈS VENTE - AFTER SALE SERVICE

PEUGEOT OUTILLAGE - 192, Avenue Yves Farge - 37700 St. Pierre-des-Corps - FRANCE - Tél. : 02 36 16 71 44 - Fax : 02 36 16 71 40

 <p>LIRE LES INSTRUCTIONS AVANT USAGE : LEES VOOR HET GEBRUIK VAN INSTRUCTIES : LEÁSE LAS INSTRUCCIONES ANTES DE USAR : LER AS INSTRUÇÕES ANTES DA UTILIZAÇÃO : LEGGERE LE ISTRUZIONI PRIMA DELL'USO : READ THE INSTRUCTIONS BEFORE USE :</p>	X
--	---

 <p>POIDS : GEWICHT : PESO : PESO : WEIGHT :</p>	5-4,5 kg
---	----------

	X
---	---

 <p>PORTER DES LUNETTES DE SÉCURITÉ : PORTER UN MASQUE ANTI-POUSSIÈRE : PORTER UNE PROTECTION AUDITIVE : PORTER DES GANTS :</p> <p>SCHUTZBRILLE TRAGEN : STAUSSCHUTZMASKE TRAGEN : GEHÖRSCHUTZ TRAGEN : HANDSCHUHE TRAGEN :</p> <p>DRAAG EEN VEILIGHEIDSBRIL : DRAAG EEN STOFMASKER : DRAAG GEHOORBESCHERMERS : DRAAG HANDSCHOENEN :</p> <p>LLEVAR PUESTAS GAFAS PROTECTORAS : LLEVAR PUESTA UNA CARETA DE PROTECCIÓN CONTRA EL POLVO : LLEVAR PUESTA UNA PROTECCIÓN AUDITIVA : USAR GUANTES</p> <p>PORTARE GLI OCCHIALI DI SICUREZZA : INDOSSARE UNA MASCHERINA ANTI-POVIERE : PORTARE UNA PROTEZIONE Uditiva : INDOSSARE I GUANTI :</p> <p>UTILIZAR ÓCULOS DE SEGURANCA : UTILIZAR UMA MASCARA ANTI-POEIRA : UTILIZAR UMA PROTECCAO AUDITIVA : USAR LUVAS :</p> <p>WEAR PROTECTIVE EYEWEAR : WEAR A DUST MASK : WEAR HEARING PROTECTIVE EQUIPMENT : WEAR GLOVES :</p>	X
--	---