

ETAU D'ÉTABLI MULTIFONCTIONS PIVOTANT 125 MM

125 MM MULTIFUNCTIONS ROTATING BENCH VICE



EMR 125

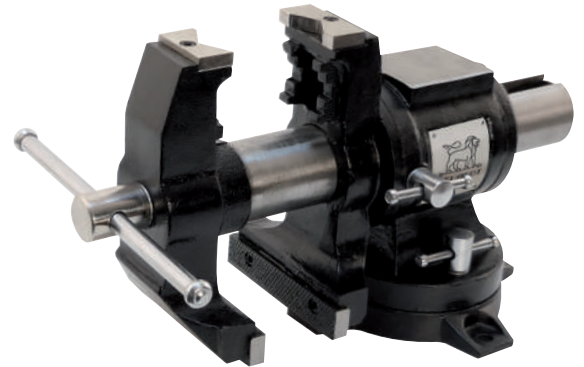
100711

» Largeur des mors : 125 mm

Jaw width : 125 mm

» Ouverture : 130 mm

Size : 125 mm



Base pivotante à 360°
Swivel base at 360°



Tête pivotante, avec mors en V
Swivel head, with V-shaped jaw



Mâchoires pour tubes
Jaws for clamping tubes



Mors rainurés en V pour bridage de tubes
V-groove jaws for clamping tubes

- Multifonctions : Tête rotative 360° avec mors rainurés en V
- Incassable
- Bâti en fonte métal à graphite sphéroïdale (GS)
- Base pivotante à 360° renforcée avec 3 points d'ancrage pour fixation en bord d'établi
- Vis d'entraînement avec ressort de compression et butée
- Avec enclume
- Mors en acier démontables
- Mâchoires inférieures pour serrage de tubes
- Pas de vis métrique
- Mors pour pièces rondes
- Bride de serrage circulaire

- Multifunction: 360° Rotating head with V-groove jaws
- Unbreakable
- Cast metal frame with spheroidal graphite (GS)
- Reinforced 360° swivel base with 3 anchor points for fixing on the edge of a workbench
- Drive screw with compression spring and stop
- With anvil
- Removable steel jaws
- Lower jaws for clamping tubes
- Metric screw pitch
- Jaws for round parts
- Circular clamp

Informations logistiques - Logistic information

100711 - EMR 125

Dimensions emballage - Pack size	NC
Dimensions produit - Product size	430x250x235 mm
Garantie - Warranty	10 ans - 10 years
Poids brut emballé/machine seule - Brut/net Weight	12,5 kg
Qté container 20' - 20' loading qty	NC

Gencod
Barcode



Mors doux magnétiques - Magnetic soft jaws

Référence - Reference

100712



100/125/150 mm